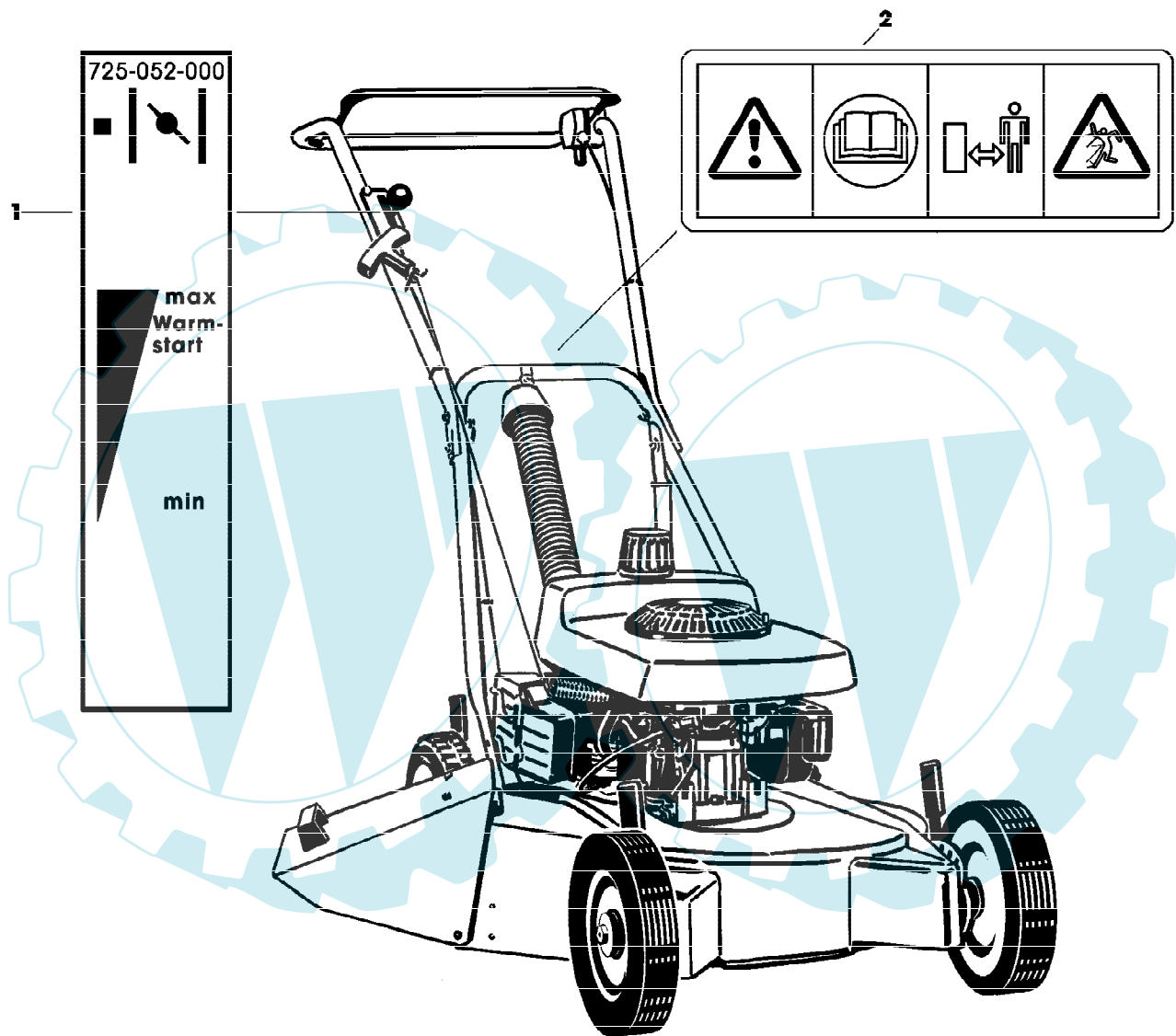


52-152 EDV-NR.SA214
AUFKLEBER



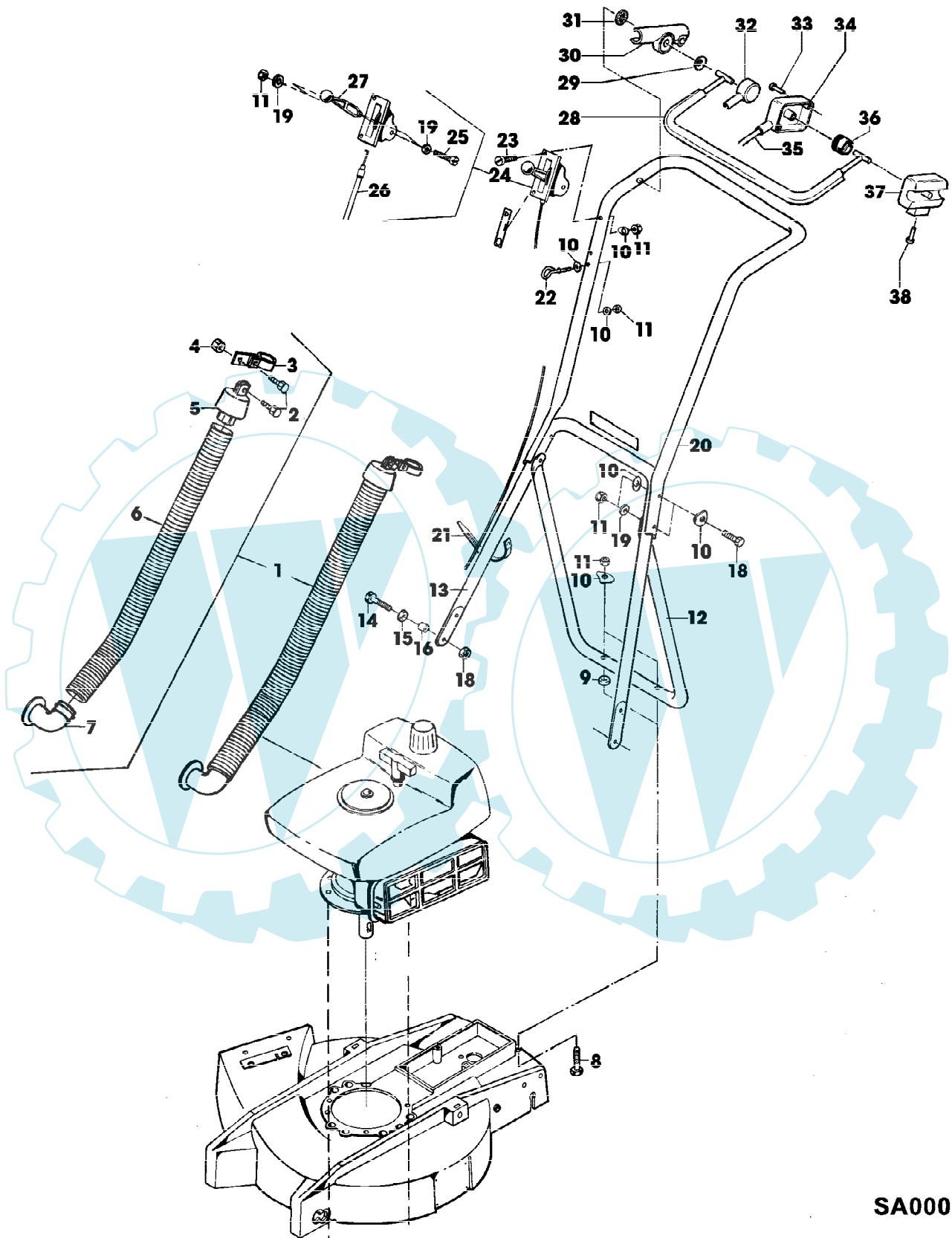
SA000777

52-152 EDV-NR.SA214
AUFKLEBER

Gruppennummer	Artikelnummer	Menge	Description
1	SA34659	1	AUFKLEBER
2	SA34669	1	AUFKLEBER



52-152 EDV-NR.SA214
FUEHRUNGSHOLM, STARTER, SCHALTUNG, ANSAUGUNG



SA000769

52-152 EDV-NR.SA214

Page 4 of 8

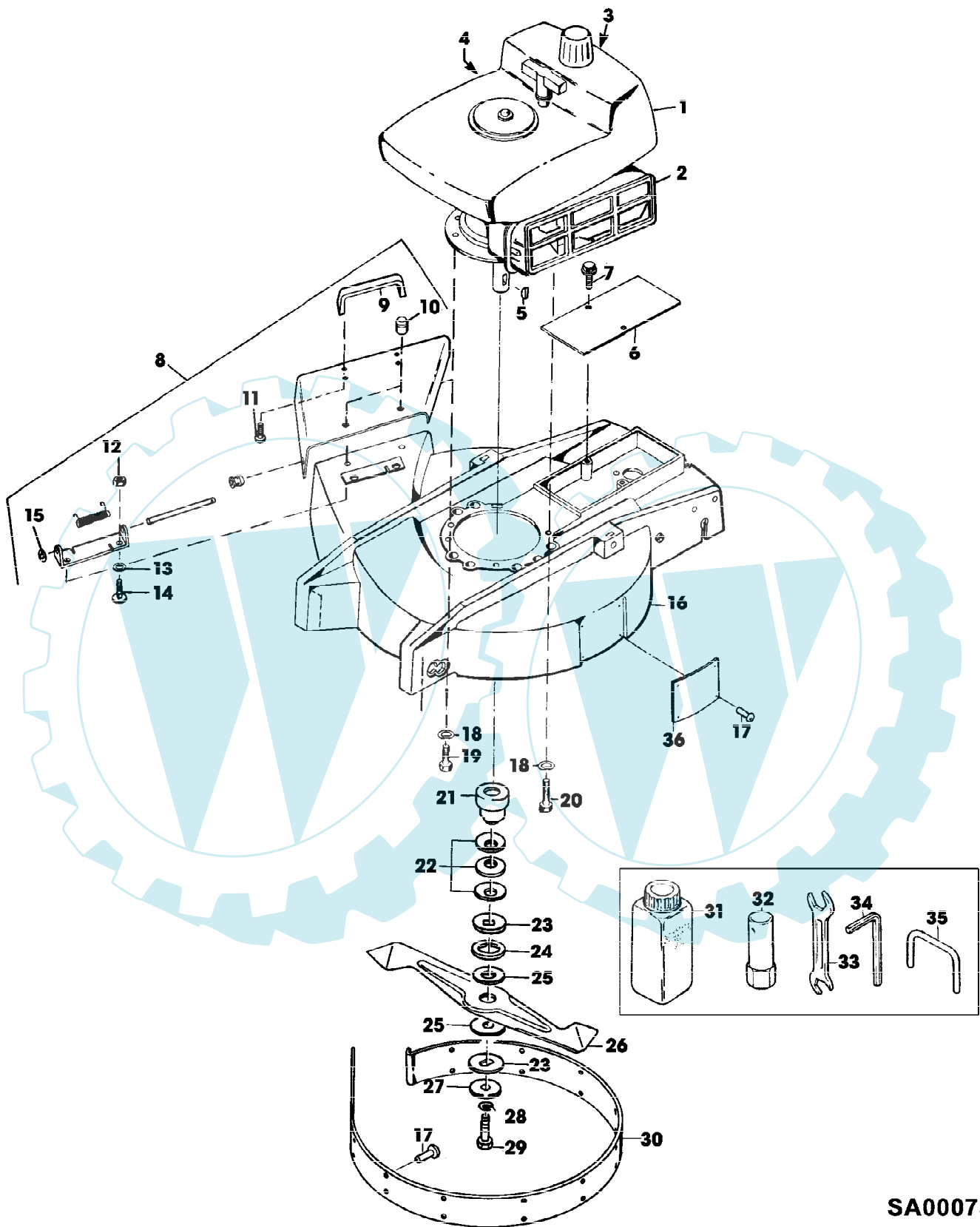
FUEHRUNGSHOLM, STARTER, SCHALTUNG, ANSAUGUNG

Reihennummer	Artikelnummer	Menge	Description
1	SA34016	1	LUFTANSAUGROHR ASSY
2	SA15323	2	SECHSKANTSCHRAUBE M6X20
3	SA16655	1	SCHLAUCHKLEMME
4	SA11244	1	SICHERUNGSMUTTER (A) M6
5	SA34017	1	DECKEL
6	SA33275	1	SCHLAUCH *
7	SA34028	1	AUSPUFFKRUEMMER
8	SA15326	2	SECHSKANTSCHRAUBE M6X35
9	SA31284	2	FEDERRING
10	SA11243	12	UNTERLEGSCHLEIFE
11	SA11244	10	SICHERUNGSMUTTER (A) M6
12	SA19221	1	ABSTUETZUNG
13	SA12259	1	FUEHRUNG LOW
14	SA15332	2	SECHSKANTSCHRAUBE M8X25
15	SA15203	2	UNTERLEGSCHLEIFE (A) A8,4
16	SA12532	2	HUELSE
17	SA15302	4	SECHSKANTSCHRAUBE M6X40
18	SA15413	2	MUTTER M8
19	SA15212	4	UNTERLEGSCHLEIFE (A) A6,4
20	SA35480	1	LENKSTANGE UP (SUB FOR SA34015)
21	SA12505	2	KABELBINDER
22	SA34459	1	GRIFF *
23	SA15326	2	SECHSKANTSCHRAUBE M6X35
24	SA34814	1	STEUERUNG ASSY
25	SA15550	1	SCHRAUBE * M6X25
26	SA34813	1	SEILZUG NSEP (ORD SA34814)
27	SA12768	1	HEBEL
28	SA34013	1	BUEGEL (B)
29	SA34089	1	SCHLEIFE
30	SA34662	1	LAGER RH
31	SA34247	1	RING
32	SA33951	1	ABDECKUNG RH
33	SA31423	2	SCHRAUBE * KB 35X20
34	SA33952	1	GEHAEUSE *
35	SA34024	1	SEILZUG (B)
36	SA33955	1	ROLLE
37	SA34832	1	GEHAEUSE *
38	SA33975	2	SCHRAUBE * KB 40X35

(A) WERDEN NUR NOCH IN PACKMENGEN
GELIEFERT

(B) FUER MOTORBREMSE

52-152 EDV-NR.SA214
GEHAEUSE, MOTOR, MESSERBALKEN, AUSWURF



SA000752

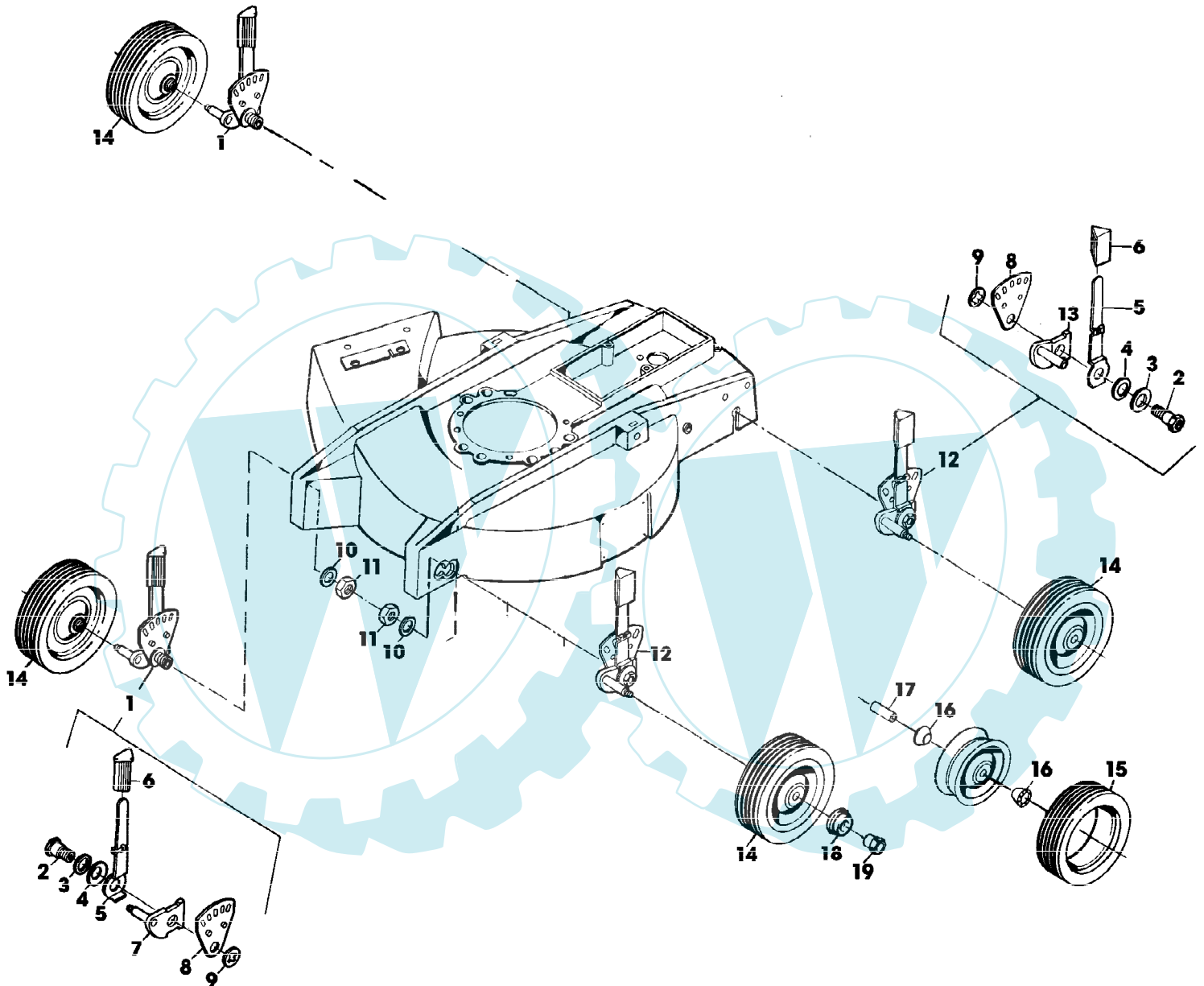
52-152 EDV-NR.SA214
 GEHAEUSE, MOTOR, MESSERBALKEN, AUSWURF

Reihennummer	Artikelnummer	Menge	Description
1	SA20191	1	BENZINMOTOR MOTOCO SB152 [-000305]
	SA20191	1	BENZINMOTOR (B) MOTOCO SB152 [000306-]
2	SA30658	1	GITTER
	SA15323	1	SECHSKANTSCHRAUBE M6X20
	SA15251	1	FEDERSCHEIBE B6
	SA15412	1	MUTTER M6
3	SA18101	1	ZUENDKERZE
4	SA20235	1	LUFTFILTEREINSATZ
5	26H74	1	KEIL * 4,77X 6 (SUB FOR SA26554)
6	SA19228	1	BLECH
7	SA17604	2	SCHRAUBE * (A) M5X10
8	SA31097	1	BLECH ASSY
9	SA19233	1	GRIFF *
10	SA19232	2	PUFFER
11	SA16267	2	SCHRAUBE * (A) 4,2X13
12	SA11244	2	SICHERUNGSMUTTER (A) M6
13	SA31284	2	FEDERRING
14	SA15364	2	SECHSKANTSCHRAUBE M6X12
15	SA12973	1	FEDERMUTTER D6
16	SA19224	1	MAEHGEHAEUSE
17	SA34540	16	NIET (SUB FOR SA11019)
18	SA15252	4	FEDERSCHEIBE B8
19	SA15331	2	SECHSKANTSCHRAUBE M8X20
20	SA15336	2	SECHSKANTSCHRAUBE M8X40
21	SA34276	1	KUPPLUNGSMITNEHMERSCHEIBE
22	SA15179	3	TELLERFEDER (A)
23	SA29788	2	DRUCKSCHEIBE
24	SA30850	1	SPRENGRING (A) 32X1,25
25	SA11144	2	BELAG (A)
26	SA34259	1	MESSER
27	SA29787	1	SCHEIBE
28	SA15234	1	FEDERRING (A) A10
29	SA11866	1	SCHRAUBE * 3/8"X44,45
30	SA19268	1	SICHERUNGSBLECH
31	SA32664	1	OEL 50 ML (SUB FOR SA32337)
32	SA11864	1	SCHLUESSEL SW 21
33	SA18311	1	MAUL-RINGSCHLUESSEL SW 10/13
34	SA18332	1	MAUL-RINGSCHLUESSEL 5/16
35	SA11119	1	OESE
36	SA19222	1	BLECH

(A) WERDEN NUR NOCH IN PACKMENGEN
 DELIEFERT

(B) SB 152 MIT LEICHTSTARTBOHRUNG

52-152 EDV-NR.SA214
HOEHENVERSTELLUNG, RAEDER



SA000759

52-152 EDV-NR.SA214
HOEHENVERSTELLUNG, RAEDER

Reihennummer	Artikelnummer	Menge	Description
1	SA13930	2	HEBEL ASSY, RH INCL KEYS 2,3,4,5,6,7,8,9
2	SA12746	2	BOLZEN
3	SA12747	2	SCHEIBE
4	SA12223	2	TELLERFEDER
5	SA12224	2	HEBEL
6	SA12748	2	GRIFF *
7	SA12229	2	ACHSSCHENKEL
8	SA12226	2	SEGMENT
9	SA12227	2	FEDERKLEMME (A)
10	SA15256	4	FEDERSCHEIBE B20
11	SA15431	4	MUTTER BM 20X1,5
12	SA17795	2	HEBEL ASSY, LH INCL KEYS 2,3,4,5,6,8,9,13
13	SA12225	2	ACHSSCHENKEL
14	SA36556	4	RAD KPL. MIT BEREIFUNG (SUB FOR SA17794)
15	SA13919	4	REIFEN *
16	SA11265	8	KUGELLAGER
17	SA16262	4	DISTANZSTUECK
18	SA16261	4	KAPPE
19	SA12624	4	MUTTER (A) WERDEN NUR NOCH IN PACKMENGEN GELIEFERT

